

# Roth Tanksystem

Montering, drift og vedligeholdelse

Roth



*... living full of energy!*

# Roth DVT Olietanke



Roth DVT olietanke er udviklet og produceret til opbevaring af diesel og fyringsolie. Olietankene er godkendt i henhold til Miljøministeriets bekendtgørelse nr. 724 af 1. juli 2008.

Tankene leveres i tre størrelser, således at ethvert behov kan dækkes, 620 liter, 1000 liter og 1500 liter.

Roth DVT tanke er omfattet af 15 års fabriksgaranti, - se afsnittet om garanti.

Denne garanti dækker såvel olietanken som følgeskader ved en eventuel lækage. Roth DVT olietanke sikrer en økonomisk, fleksibel og sikker opbevaring.

## Teknisk beskrivelse

Roth DVT olietanke er dobbelt væggede tanke opbygget med en indvendig blæseformet plastbeholder i Polyethylen, som er omkapslet af en korrosionsbestandig stålkappe. I hulrummet mellem plastbeholder og stålkappe er monteret et melderør, som melder ved en eventuel lækage i plastbeholderen.

Tanken er forsynet med 4 stk. 2" tilslutninger, og leveres med tankmåler, tankalarm (lang), samt 1 stk. 1½" nippelmuffe i plast.

Tanken er monteret med 2 bærehåndtag, der gør det let og nemt at transportere den. Tanken kan opstilles enkeltvis, eller som flere tanke sammenkoblet.

### Plastbeholderen:

Beholderen er fremstillet i polyethylen efter CoEx plus metoden (dobbelt ekstrudering). Denne metode giver en dobbeltvægget beholder hvor hvert lag har forskellige egenskaber. Det yderste lag er UV og diffusionstæt, hvor det inderste lag under ekstruderingsringen gennemgår en kemisk proces så der opnås en væsentlig materialeforbedring i forhold til normalt polyethylen.

### Stålkappen:

Kappen er udført i galvaniseret stålplade og alle samlinger er udført ved bertling. Tanken opstilles på en galvaniseret sokkel. I hulrummet mellem plastbeholder og stålkappe er monteret et melderør som viser en eventuel lækage i plastbeholderen.

Tankene er godkendt i henhold til Miljøstyrelsens bekendtgørelse nr. 724 af 1. juli 2008 om indretning, etablering og drift af olietanke, rørsystemer og pipelines.

Tanke godkendt i henhold til bekendtgørelsen må anvendes til opbevaring af diesellole, fyringsolie samt andre brandfarlige væsker med flammepunkt over 55 grader.

### Materiale, plastbeholder:

PEHD CoEx plus

### Materiale, stålkappe:

1 mm. (kappe og endestykker ) zinkbelagt stålplade (Zn-Al)  
0,75 mm. (top) zinkbelagt stålplade (Zn-Al)

### Opstilling og drift

Opstilling og tilslutning af tanken skal altid ske iht. bekendtgørelsen.

Opstilling og transport må kun ske i tom tilstand, i bæregreb eller med gaffeltruck(stabler). Tankanlægget må kun anvendes trykløst og max. tilladte driftstemperatur er 30°C.

Olietankene skal opstilles i medfølgende understel på et vedvarende stabilt underlag der er plant og i lod, som f.eks. fliser eller støbt beton.

Sugerøret der kan udføres af plastbelagt cu rør føres via tankgennemføring ned til 10 cm over bunden af tanken.

Påfyldningen udføres i 2" galvaniseret rør og skal afsluttes med tætsluttende skruedæksel.

Udluftningsrøret udføres i 1½" galvaniseret rør og skal forsynes med den medleverede alarm der skrues direkte i tanken.

Vedlagt er en tankattest der skal udfyldes og indsendes i kopi til kommunen, hvori tanken opstilles.

### Garanti

Vi yder indehaveren 10 års dækning på følgeskader, samt en fabriksgaranti på 15 år (ved indendørs opstilling) på materiale- og produktionsskader som kan tilbageføres til os som producent.

Hver tank bliver leveret med et garanticertifikat, der skal underskrives og stemples af det firma der installerer tanken. Uden underskrift og stempel ydes der ingen garanti på tanken eller for følgeskader. Manglende overholdelse af transport-, opstillings-, og driftsforskrifter medfører uomtvisteligt at garantien bortfalder.

## Tekniske data

Roth DVT tanke	VVS-nr.
620 liter .....	367143.006
1000 liter .....	367143.010
1500 liter .....	367143.015

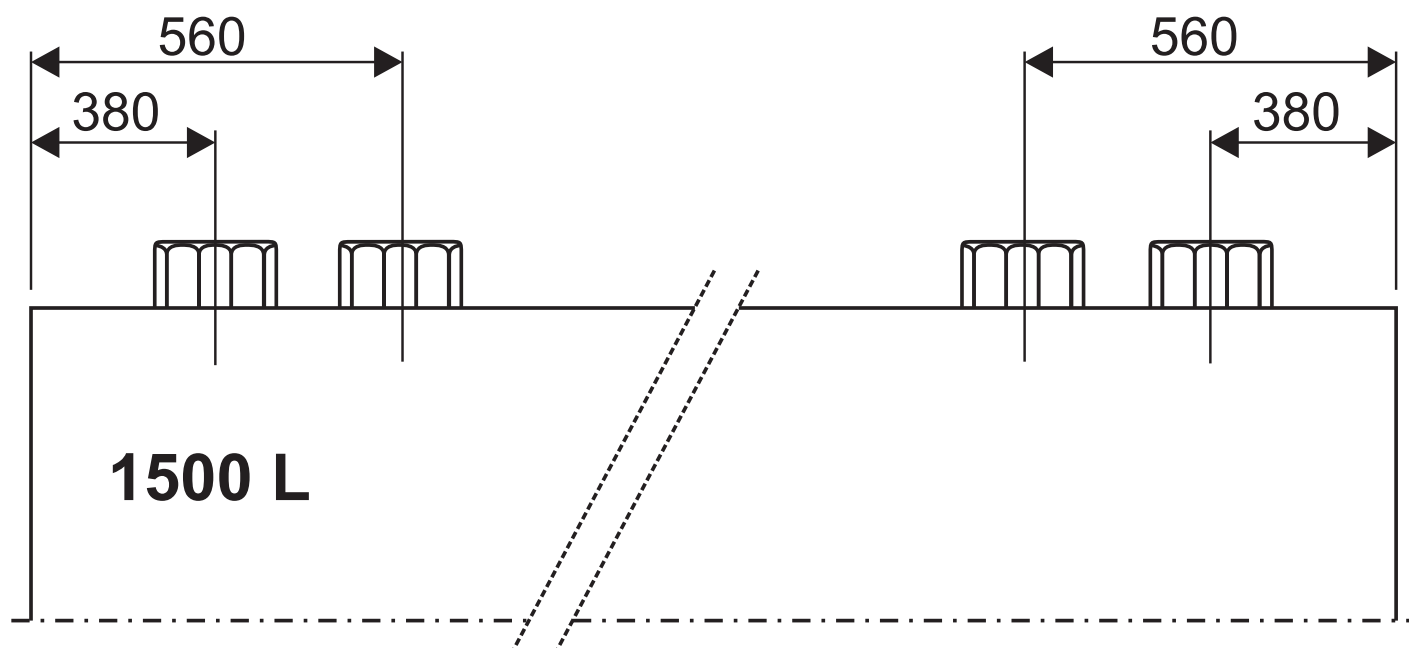
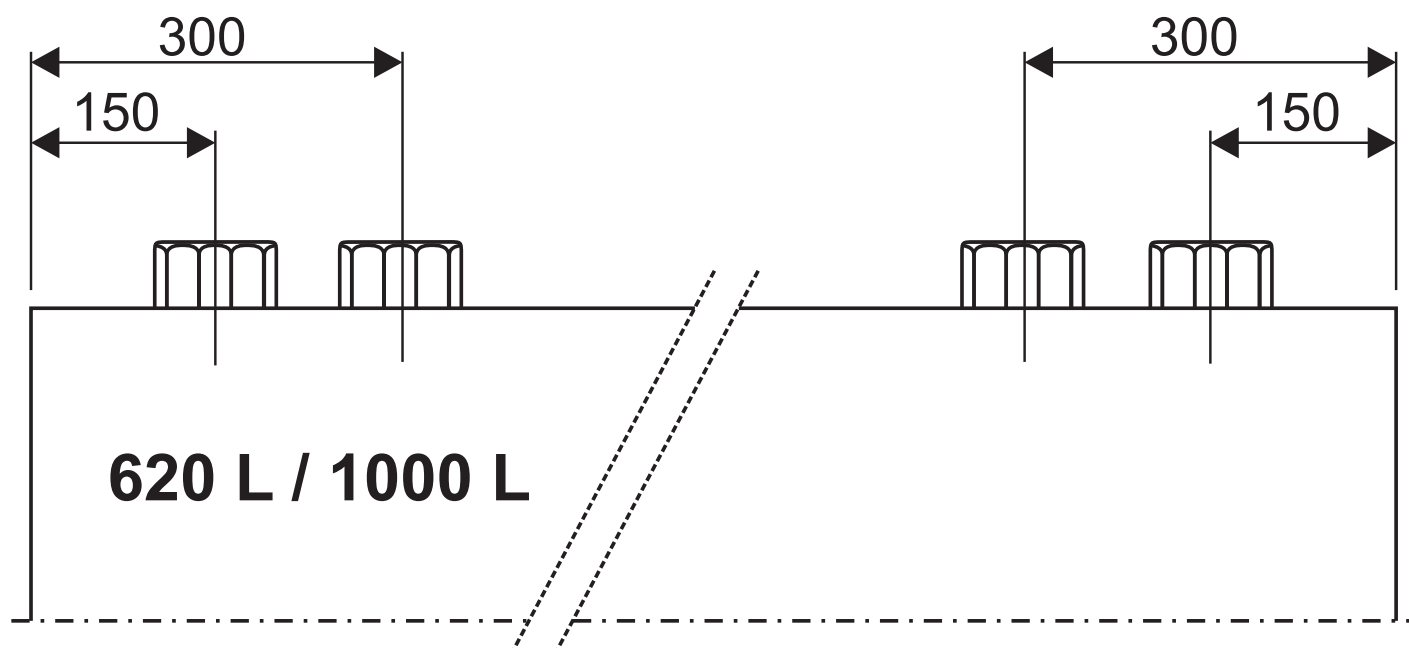
Indhold Liter	Længde mm	Bredde mm	Højde mm	Vægt Kg.
620	740	700	1600	65
1000	1100	700	1600	84
1500	1630	770	1950	151

# Roth DVT Olietanke

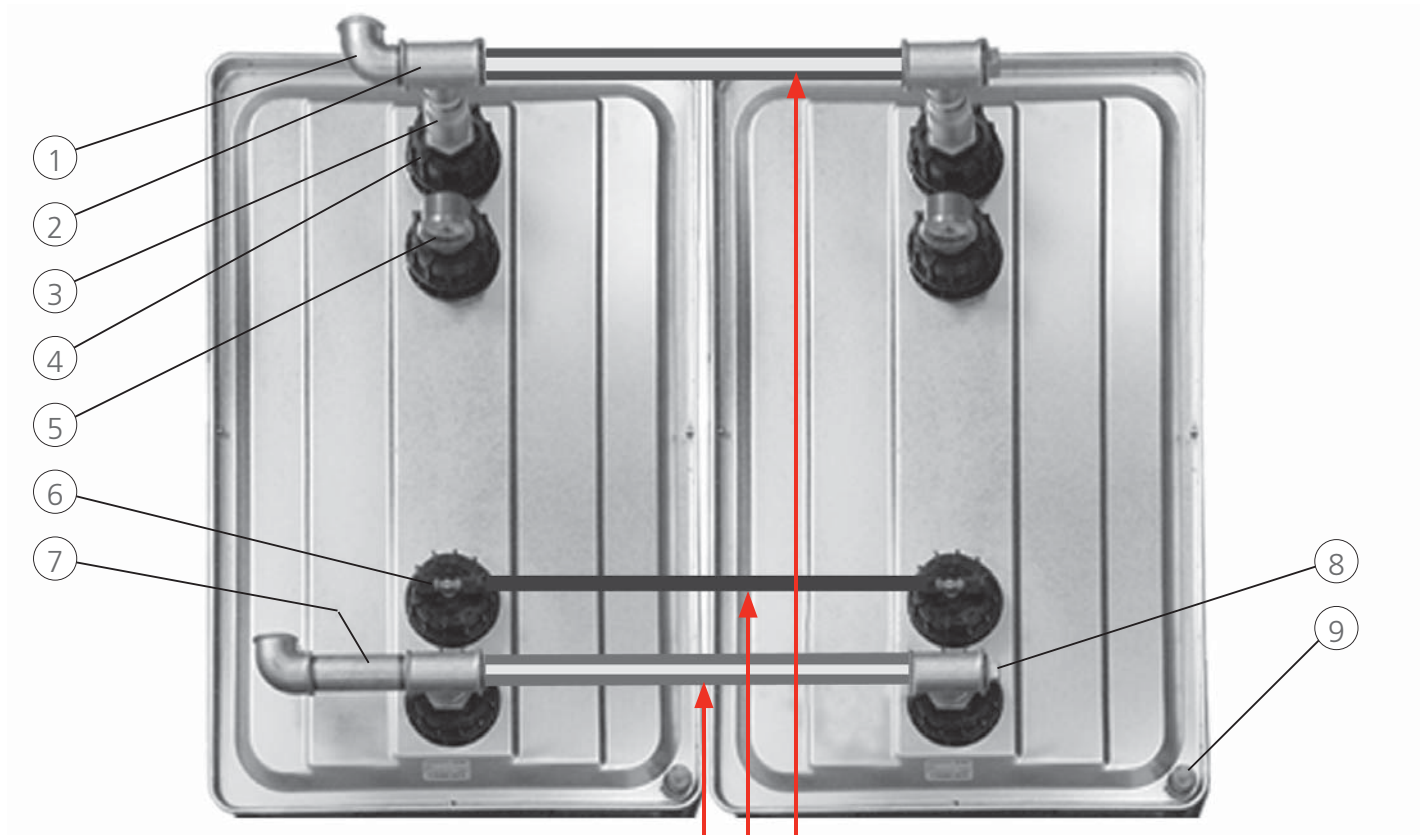


## Målskitse

Placering af studse.



**Opstilling af flere tanke.** Som det er vist her, er det enkelt at montere flere DVT tanke i batteriopstilling



1. 1½" vinkel
2. 1½" tee
3. 1½" tankalarm
4. Omløbersæt og 2" x 1½" nippelmuffe

5. Oliestandsviser
6. Sugerør til oliebrænder
7. 2" eller 1½" rør
8. 2" eller 1½" prop
9. Melderør

- Udluftning
- Sugerør til oliebrænder
- Påfyldning

## Vigtig information.

- Omløbersættene skal kun tilspændes med hånden, ikke værktøj.
- Kontrollere altid rørsamlingerne ved påfyldning

A series of horizontal dotted lines spanning the width of the page, providing a guide for writing notes.

# Energi- og vandinstallationsteknik

## Ideér og service med værdi for kunden

### Roth Werke, Dautphetal, Tyskland

Belgien • Kina • Danmark • Finland • Frankrig • Grækenland • Storbritannien • Italien • Canada • Litauen • Holland • Norge • Østrig • Nordirland • Polen • Rumænien • Rusland • Sverige • Schweiz • Slovakiet • Spanien • Slovenien • Tjekkiet • Ungarn • Ukraine • USA

#### Nytænkning:

- I front med analyser og kortlægning af markedets behov for nye produkter, systemer og service-koncepter.
- Egen forskning og udvikling sikrer at vi tilbyder markedet den højeste kvalitet.
- Systematisk videreudvikling af eksisterende produkter i samarbejde med vores kunder

#### Produkter:

- Et bredt sortiment med komplette systemer og nemt installeret produkter
- Alle produkter er produceret og testet i henhold til DIN ISO 9001 eller gældende standarder
- Vi har alle nødvendige produkt-certifikater og rørproduktionen kontrolleres af akkrediteret institut

#### Service:

- Vi er en landsdækkende organisation med høj teknisk kompetence som kan supportere vores kunder
- Vores leverancer indeholder også en omfattende forsikringsydelse som er vores kunders sikkerhed – i dag og i fremtiden.

#### Nyt nordisk logistikcenter

I forbindelse med beslutningen om at udvide Roth Nordic til hele Norden og Baltikum blev de eksisterende lokaler i Slangørup for små. I 2006 blev det besluttet at opføre et nyt og topmoderne logistikcenter for at kunne følge med udviklingen. Lagerkapaciteten er blevet øget betydeligt og udstyret med et moderne skanner-system. Kontordelen er på 900 m<sup>2</sup> og giver plads til både den danske salgsorganisation og de fælles nordiske funktioner tilknyttet logistikcentret.



#### Showroom

Alle vores installationssystemer er samlet i vores showroom hvor gæster og kunder kan opleve hvordan systemerne arbejder i praksis og hvordan de er koblet sammen for at få en energieffektiv og miljørigtig løsning.

# Roth

## Roth Nordic A/S

Centervej 5 • 3600 Frederikssund

Tlf 4738 0121 • Fax 4738 0242 • [www.roth-nordic.dk](http://www.roth-nordic.dk) • e-mail: [service@roth-nordic.dk](mailto:service@roth-nordic.dk)