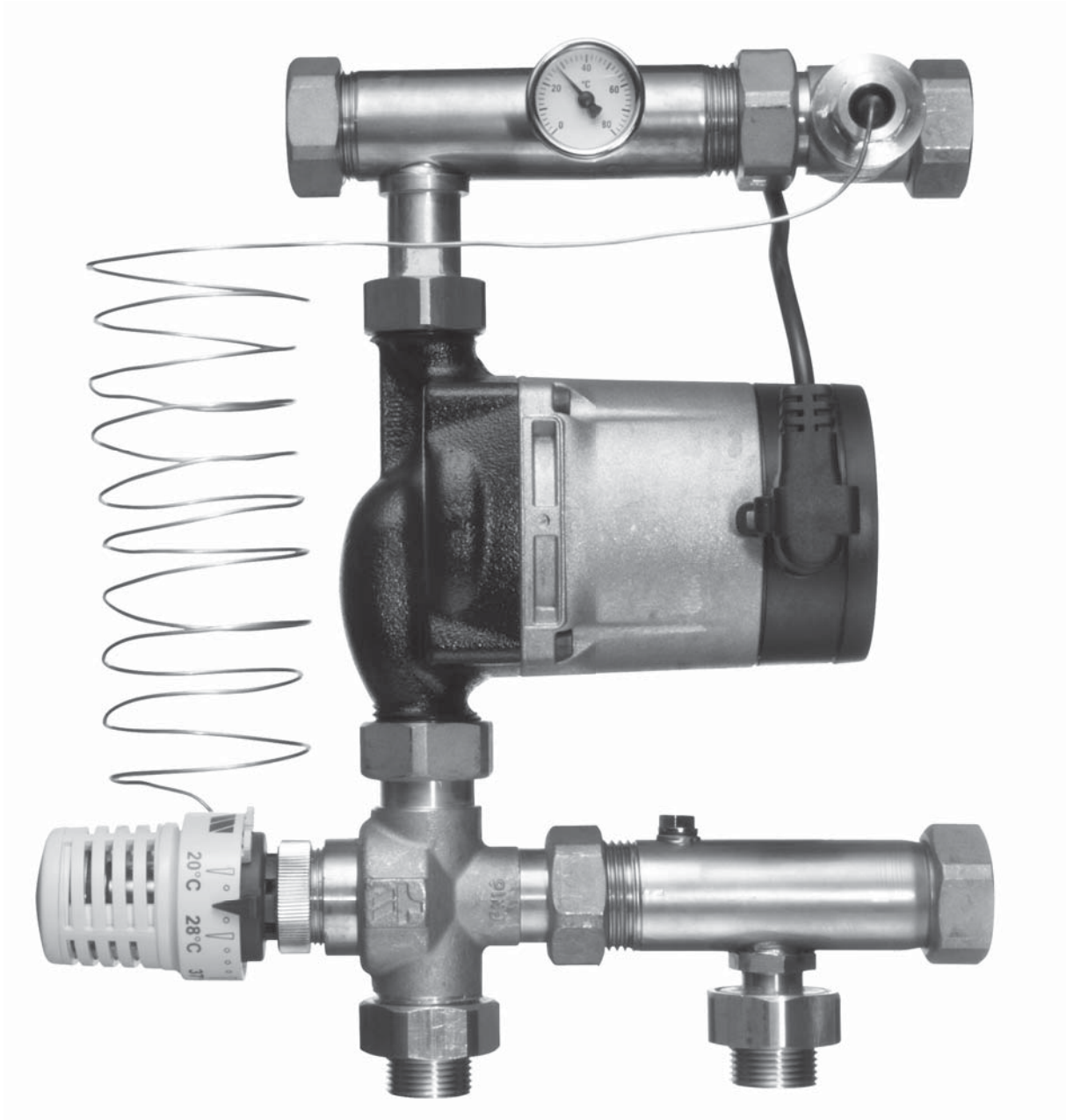


Roth shunt med 3-vejs ventil og Alpha2 pumpe



Med termostatisk ventil, elektronisk regulering eller med vejrkompensering



Roth shunt med 3-vejs ventil anvendes sammen med GV-fordeleren, og kan på denne måde tilpasses til det ønskede antal slanger.

Shunten har en kapacitet på op til 230 m², og er udstyret med Grundfos Alpha2 limited pumpe. Shunten kan monteres på højre og venstre side af GV-fordeleren.

Shunten er udviklet til opblanding af vandet, hvor varmekilden har højere fremløbstemperatur end gulvvarmen skal bruge.

Shunten leveres i 3 udgaver, enten med termostatventil med fremløbsføler, shuntreguleringsboks for elektronisk regulering med føler i både fremløbet og returløbet eller vejrkompenseringsregulering for optimal regulering af fremløbetemperaturen i forhold til udetemperaturen.

Shunten er udviklet til at kunne hente vandet i varmekilden, således at primærpumpen i nogle anlægstyper helt kan undværes eller alternativt kun skal yde et meget lille primærtryk.

Anvendelse

Gulvarme med alle typer varmekilder

Roth shunt med 3-vejs ventil og Alpha2 pumpe

Teknisk beskrivelse

Roth shunte med 3-vejs ventil leveres komplette og er beregnet til sammenbygning med Roth fordelerunit 1", fra 2 til 12 slanger og kan arbejde sammen med NOVA+™ eller Cable™ rumregulering.

Shunten kan anvendes til hånd- og elregulerede anlæg. Med shunten følger 4 stk. gummiskiver som skal anvendes bag ophængningssættet, hvis det monteres direkte på væg. Hvis der monteres i skab er dette ikke nødvendigt.

Den monterede Alpha2 L 15-60 pumpe er dimensioneret til normale gulvvarmeanlæg på op til 230 m² ved et varmebehov på 40 W/m².

Ved termostatisk ventil:

Den termostatiske ventil giver en enkel og præcis regulering af fremløbstemperaturen i gulvvarmeanlægget. Temperaturen indstilles på termostathovedet i området 20-70°C og kan fastlåses på en maksimal fremløbstemperatur f.eks. 40°C så fejlbetjening undgås.

Ved elektronisk regulering:

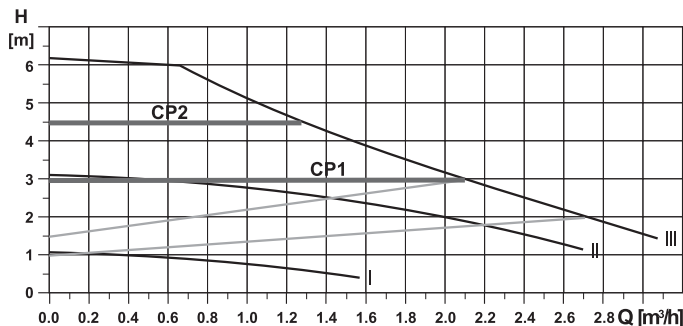
Shuntreguleringsboksen regulerer efter de 2 følere i hhv. fremløbet og returen. Anlæggets returtemperatur kan reguleres fra 15 til 40 °C og den indstilles på shuntreguleringsboksen. Føleren i fremløbet sikrer at temperaturen ikke overstiger den maksimale fremløbstemperatur, som i øvrigt kan indstilles til 50, 55 eller 60°C.

Ved vejrkompensering:

Her reguleres fremløbstemperaturen i gulvvarmeanlægget efter udetemperaturen, hvilket sikrer en nøjagtig og tilpasset temperatur i forhold til det aktuelle behov.

Shuntens pumpe kan kobles sammen med NOVA+™ eller CABLE™ rumregulering, således at pumpen kun køre når der er varmebehov.

Pumpekurve



Tekniske data:

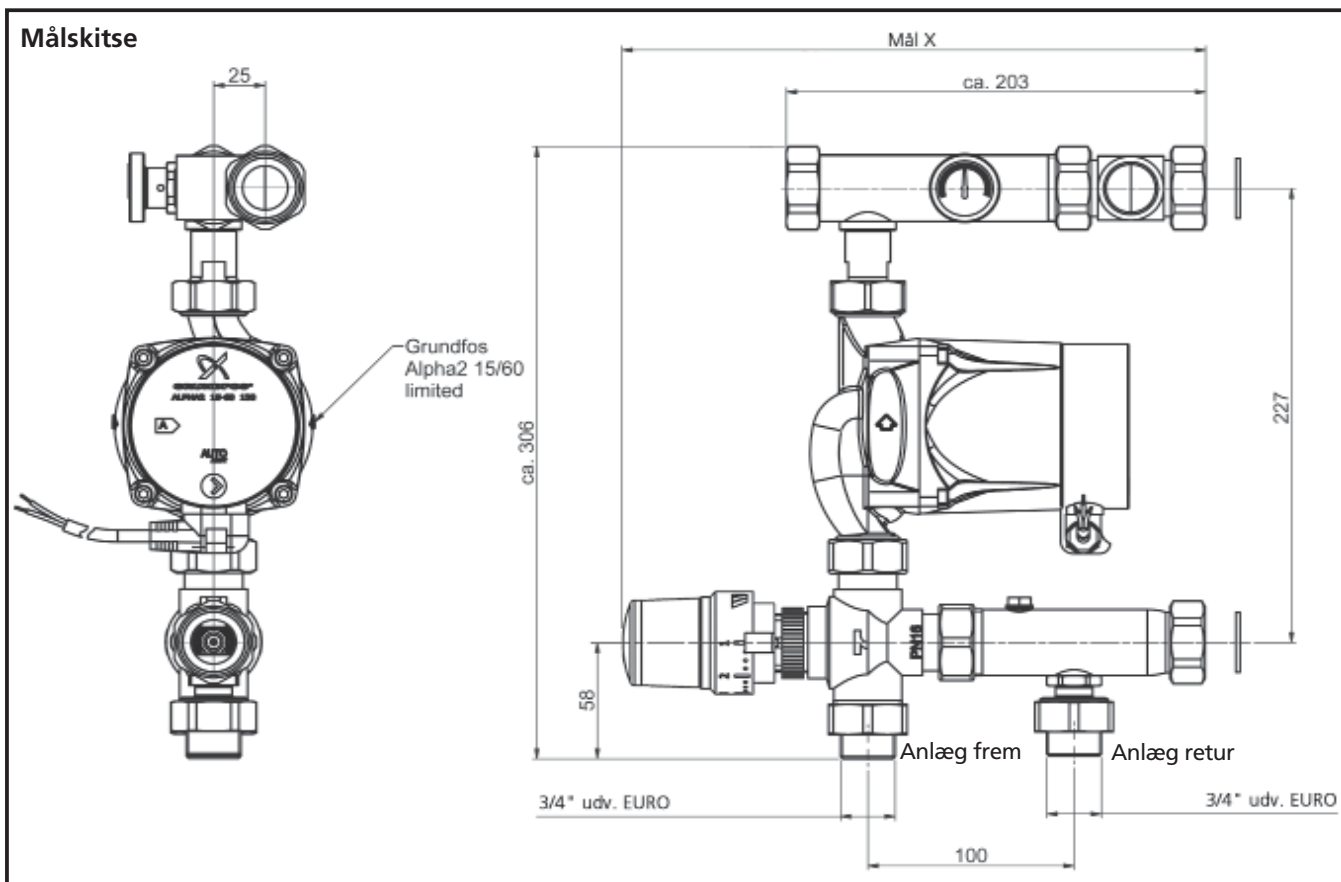
Shunt med 3-vejs ventil, termostatisk ventil	466210.218
Shunt med 3-vejs ventil, elektronisk regulering	466210.208
Shunt med 3-vejs ventil, vejrkompensering	466210.228

Fælles data:

Max. drifttemperatur (primær)	90°C
Max. differenstryk (primær)	20-50 kPa
Max. drifttryk	10 bar
Pumpe	Grundfos Alpha2 L 15-60
Reguleringsområde	Se ovenfor
Tilslutning på primærside	¾" udvendig (1" udv.)
Materiale	Messing Ms 58 og Ms 63
Pakninger	EPDM eller AFM 34
Eltilslutning	230 V med jord

Mål X på målskitzen

Shunt med termostatisk ventil	275 mm
Shunt med elektronisk elregulering	260 mm
Shunt med vejrkompensering	256 mm



Roth shunt med 3-vejs ventil og Alpha2 pumpe

Montagevejledning

Shunten monteres direkte på Gulvarmefordeleren med omløberne, husk pakninger. Shunten leveres standard til montage på venstre side af GV-fordeleren. Pumpen kan også monteres på højre side, i det tilfælde flyttes termometeret. Det kan være nødvendigt at vende selve motordelen på pumpen.

Anvend de 4 gummiskiver hvis fordeleren monteres direkte på væg. De er ikke nødvendige hvis fordeleren monteres i skab.

Hvis det tilladte differenstrøkt på max. 50 kPa overskrides skal der monteres trykdifferensregulator på anlægget.

Ønskes der regulering af flowet på primærsiden skal der monteres indreguleringsventil foran shunten.

Specielt for termostatisk ventil:

Termostaten monteres på ventilen, dyrkrøret til føleren monteres i teestykket foroven på shunten og føleren monteres i dyrkrøret. Lås evt. termostathovedet på en max. tilladelig fremløbstemperatur.

Specielt for elektronisk regulering:

Adapteren til termomotoren monteres på ventilen og termomotoren klikkes på. Fremløbsføleren og medfølgende overgang monteres i teestykket foroven på shunten, og herefter monteres ledningen (sort) fra boksen på føleren. 1/8" proppen på returen fjernes og føleren monteres, hvorefter ledningen (hvid) fra boksen monteres.

Specielt for vejrkompensering:

Termomotoren skrues direkte på ventilen. Fremløbsføleren og medfølgende overgang monteres i teestykket foroven på shunten, og herefter monteres ledningen fra boksen på føleren.

Pumpen:

Pumpen på shunten er af typen Grundfos ALPHA2 L (Limited Edition), som er udviklet til at opnå perfekt komfort med et minimalt energiforbrug. Pumpen indeholder nyeste teknologi og er A-mærket i energimærkningen.

Roth anbefaler derfor at køre pumpen i trin CP1 ved mindre anlæg og CP2 ved større anlæg, det betyder at pumpen kører efter konstanttrykkurve.

Igangsætning

Når shuntdelene er monteret på gulvarmefordeleren lukkes der for alle ventilerne på returfordelerrøret.

Monter en påfyldningsslange på påfyldningsventilen på fremløbet og en aftapningslange på returen. Nu påbegyndes påfyldningen/gennemskylningen af én slange af gangen. Åben for påfyldningsventilen og en slange af gangen. Åben for aftapningsventilen på returen og skyl igennem slangen indtil der ikke kommer mere luft ud. Luk for den pågældende slange og gå videre til den næste slange og forsæt indtil alle slanger er gennemskyllet.

Anlægget fungerer først optimalt når forindstillingerne af de enkelte slanger er foretaget. (Se evt. forindstillingsberegningen foretaget af Roth).

Hvis der er beregnet et flow og der er monteret reguleringsventil foran shunten, så kan den ønskede vandmængde indstilles og kontrolleres.

Pumpen kan automatisk stoppes og startes ved at gøre brug af de indbyggede potentialefri relæer i Roth NOVA+™ eller CABLE™ rumreguleringer.

Roth gulvarmeshunte kan kun anvendes sammen med mediet vand, dog kan det tillades at der anvendes en glykol blanding på max. 50%. Brugen af alle andre former for væsker og tilsætningsstoffer skal først afklares med Roth Nordic.

Tilbehør

Roth kugleventilsæt 1"

VVS nr. 401973.858

Roth kugleventilsæt med termometer 1", 0-60°C

VVS nr. 401973.868

Roth indreguleringsventil for primærflow 4-36 l/min

VVS nr. 401973.818

For at montere dette tilbehør skal overgangen 1" x 3/4" EURO demonteres på shunten!

Som tilbehør for Roth shunte med gulvarmefordelere kan desuden leveres stålskabe til fritstående eller indmuret montage. Se særskilt brochure for Roth fordelerskabe.

