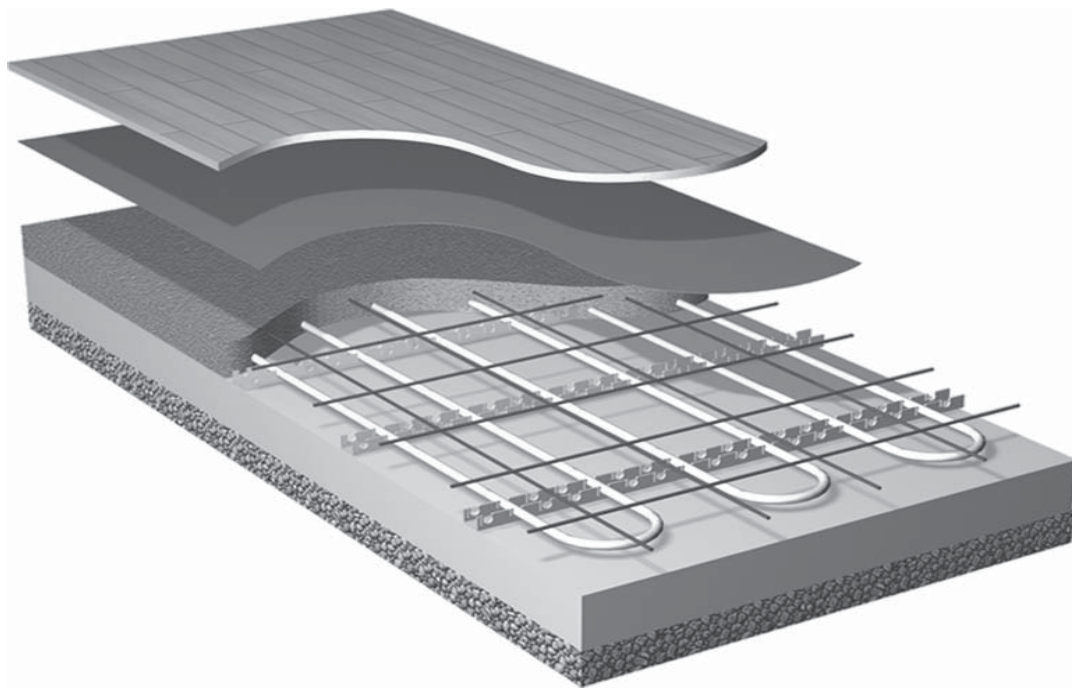


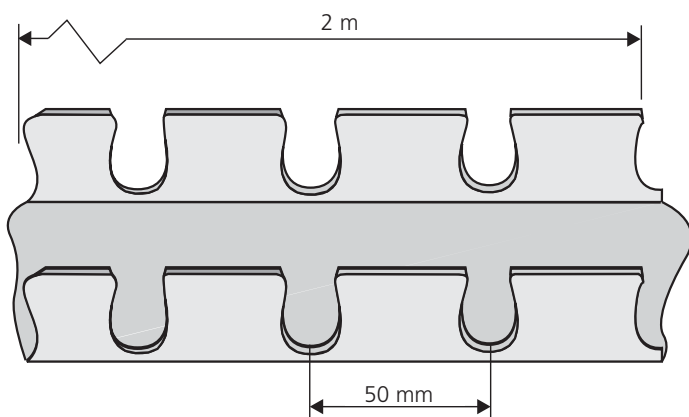
# Indstøbt i beton med monteringsskinne



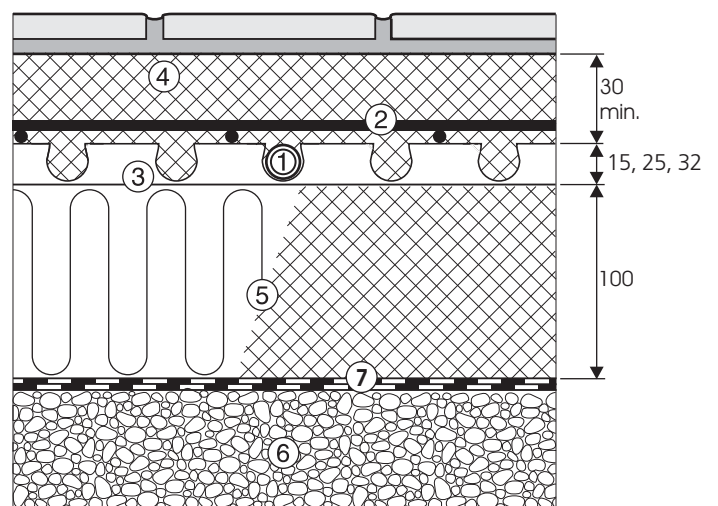
## Teknisk beskrivelse

Roth Monteringsskinne fæstnes til eksisterende isolering med fæsteclips, eller skydes i beton med sømpistol. Rørene trykkes ned i monteringsskinnerne og holdes på plads med rigtig afstand mellem rørene. Ved terræn kræves minimum en isolering der kan opfylde kravet i Bygningsreglementet. Over rørene udlægges et armeringsnet, der styrker betonlaget. Monteringsskinnen er 2 meter lang, med spor for hver 50 mm til fastgørelse af 10,5 mm, 16 mm eller 20 mm X-PERT® rør, samt 20 mm LinPex® rør.

Centerafstanden på 50 mm mellem sporene giver en stor fleksibilitet ved valg af centerafstand mellem rørene. Monteringsskinnerne udlægges i forlængelse af hinanden. Mellem rækkerne skal der være en indbyrdes afstand på 1 m.



## Opbygning



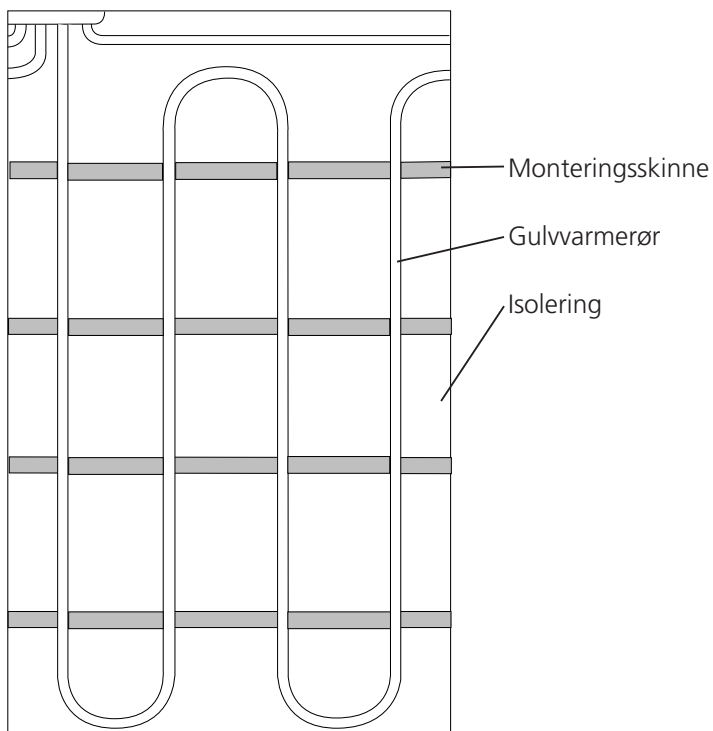
1. Roth Gulvvarmerør 10,5 mm, 16 mm eller 20 mm
2. Armeringsnet
3. Monteringsskinne
4. Beton, minimum 50 mm
5. Isolering eller beton (Isolering iht. lovkrav)
6. Kapilarbrydende lag
7. Dampspærre.

# Indstøbt i beton med monteringsskinne



## Montering

1. Læg eventuelt en kantisolering langs ydermuren og vægge.
2. Roth Monteringsskinne fæstnes til eksisterende isolering med fæsteclips, eller skydes i beton med sømpistol. Monteringsskinnerne udlægges med en indbyrdes afstand på 1 m. Ved vending af rørene holdes en afstand på 0,3 m.
3. Røret trykkes ned i monteringsskinnerne. Med centerafstanden på 50 mm mellem sporene giver dette en stor fleksibilitet ved valg af centerafstand mellem rørene. Udlægningsmønster (se tegning).
4. Udlægningen af rørene starter med at fremløb tilkobles gulvvarmefordeleren (husk bukkefix). Ved 10,5 mm rør er max. rørlængden 50 m, ved 16 mm rør er max. rørlængden 90 m, og ved 20 mm rør er max. længden 120 m.
5. Tilslut returledningen på modsvarende ventil på gulvvarmefordeleren. Mærk systemet op, således at det tydeligt fremgår hvilke(n) kredse(e) der forsyner hvilke(t) rum. Følg instruktionerne for gulvvarmefordeleren vedr. trykprøving, indregulering, samt drift og vedligeholdelse. Husk at gulvarmerørene bliver stivere ved faldende temperatur, så opbevar dem varmt indtil de skal udlægges.
6. Herefter kan der støbes, og det ønskede overgulv lægges. Ved trægulv, husk da at udlægge en tynd gulvpap eller gulvfil. Hvis der ikke er lagt en dampspærre længere nede i gulvkonstruktionen, udlægges en dampspærre under overgulvet.



## Tilbehør

Roth X-PERT S5@ 20 mm, á 120 m VVS nr. 087207.220  
Roth X-PERT S5@ 20 mm, á 240 m VVS nr. 087207.240  
Roth X-PERT S5@ 20 mm, á 600 m VVS nr. 087207.249  
Roth LinPex@ 20 mm, á 120 m VVS nr. 087217.220  
Rørforbrug pr. m<sup>2</sup>, c-c 300 mm 3,3 meter

Roth X-PERT@ 16 mm, á 90 m VVS nr. 087207.216  
Roth X-PERT@ 16 mm, á 200 m VVS nr. 087207.235  
Roth X-PERT@ 16 mm, á 650 m VVS nr. 087207.237  
Rørforbrug pr. m<sup>2</sup>, c-c 200 mm 5 meter

Roth X-PERT@ 10,5 mm, á 70 m VVS nr. 087207.210  
Roth X-PERT@ 10,5 mm, á 200 m VVS nr. 087207.230  
Rørforbrug pr. m<sup>2</sup>, c-c 150 mm 6,6 meter

## Vigtigt!

Husk at betonen skal være helt tør inden udlægning af overgulv.

Ved opstarten af gulvvarmen, skal fremløbstemperaturen helst ikke overskride betonens overfladetemperatur med mere end 5°C. Dette sikrer en god tørring af betonen.

I større bygninger, som lagerhaller og industrilokaler, bør betongulvet deles op i mindre områder. Mellem hvert område skal der laves en delationsfuge. Fugen bør kun krydses af gulvarmerørene så få gange som muligt, altså lægges rørene ud inden for delationsfugerne. Der hvor røret passerer fugen, lægges et tomrør, eller isolering, ca. 20 cm på hver side af fugen, omkring gulvarmerøret for beskyttelse.

Det er vigtigt at der er tilstrækkeligt med isolering mod terræn, for at reducere varmetabet nedad. Udføres iht. Bygningsreglementet.