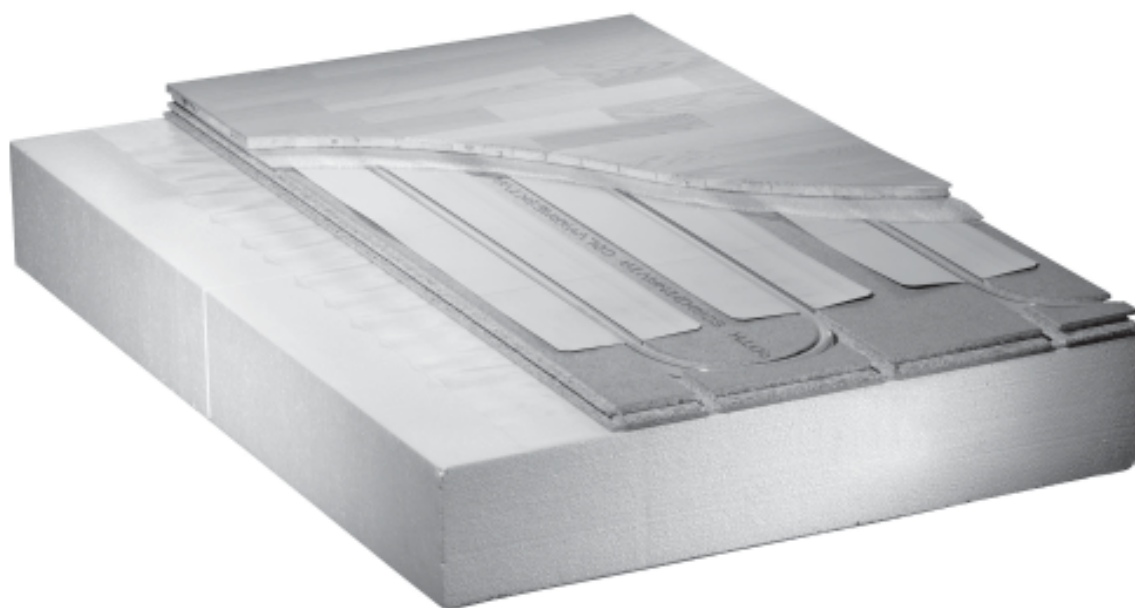


Roth Universal Spånpladesystem

Til udlægning på bjælkelag og isoleringsplader mv.



Roth Universal Spånpladesystem som er udviklet til brug på både træbjælkelag og på isoleringsplader, består af 22 mm plader med spor til 16 mm gulvvarmerør. Systemet udlægges i princippet på samme måde som almindelige 22 mm gulvspånplader. Universal Spånpladerne kan udlægges på bjælkelag med samlinger på bjælkelaget, eller med flyvende samlinger. Derudover kan man anvende systemet som svømmende gulv på isoleringsplader, betongulve mv.

Til Roth Universal Spånpladesystem leveres ikke vendeplader, men disse fræses på stedet. Roth anbefaler at der anvendes 16 mm X-PERT S5® med tilhørende varmefordelingsplader i spånpladesystemet.

Anvendelse

- På bjælkelag
- På isoleringsplader, betongulve mv.

Tekniske data

Gulvspånplade 22mm	339295.122
Brutto mål	bredde 620 mm, længde 1820 mm
Netto mål	bredde 600 mm, længde 1800 mm
Areal	1,08 m ²
Spor	3 stk. med c/c afstand 200 mm

Max. punktbelastning ved bjælkelag (medfører max. nedbøjning på 2 mm) 1,5 kN

Max. generel belastning ved bjælkelag 3,0 kN/m²

Roth Universal Spånpladesystem produceres med lavt formaldehydindhold og opfylder kravene i E1 Normen (max. 0,008%).

Varmefordelingspladerne til Roth Universal Spånpladesystem er i aluminium, og leveres i 2 tykkelser. Man vælger pladetykkelse efter det aktuelle varmebehov.

Det betyder at 0,3 mm varmfordelingspladerne anvendes ved standard varmebehov, og 0,5 mm anvendes ved højere varmebehov. Spørg Roth Nordic A/S vedrørende dimensionering.

Anvender man Universal Spånpladesystem som svømmende gulv på isoleringsplader i f.eks. EPS skal densiteten på isoleringspladerne være min. 20 kg/m³.

Tilbehør

Varmefordelingsplade 160x1200x0,3 mm	339217.016
Varmefordelingsplade 180x1200x0,5 mm	339217.116
Forbrug pr. m ²	4 stk.

Roth X-PERT S5® 16 x 2,0 mm á 90 m 087207.216

Roth X-PERT S5® 16 x 2,0 mm á 200 m 087207.235

Roth X-PERT S5® 16 x 2,0 mm á 650 m 087207.237

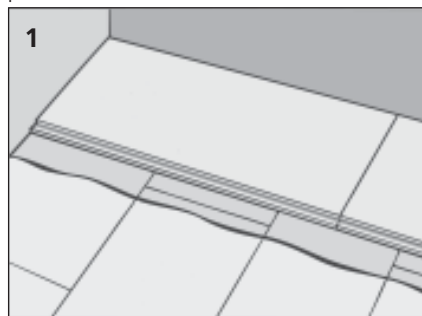
Forbrug pr. m² 5 meter

Håndtering og opbevaring

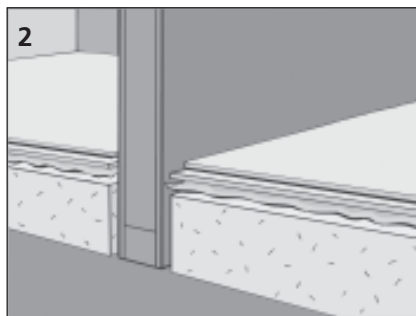
Roth Universal Spånpladesystem er beregnet for udlægning i tørre indendørs miljøer. Pladerne skal inden udlægning opbevares i min. 24 timer i det klima de skal udlægges i. Ved transport og udendørs opbevaring skal spånpladerne beskyttes mod tilsmudsning og nedbør. Spånplader med profilerede kanter kan, hvis de udsættes for høj luftfugtighed gennem længere tid påføres skader, således at der opstår problemer i forbindelse med montagen. Af samme grund skal pladerne håndteres med forsigtighed. Ved opbevaring skal underlaget være tørt og plant. Det bedste klima er 15° - 25° og 50-60% RF. Den relative luftfugtighed må ikke længerevarende overstige 80%, og pladernes fugtindhold må ikke overstige 6% før overgulv lægges.

Monteringsvejledning for svømmende gulve

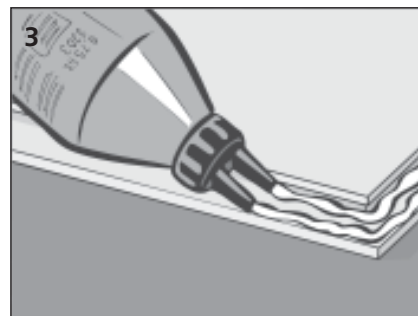
Isoleringspladerne i f.eks. EPS udlægges i forband og skal have en densitet på min 20 kg/m³. Anvend altid en godkendt fugtspærre mellem isoleringspladerne eller betongulve og Roth Universal Spånpladesystemet. Det er vigtigt at underlaget er rengjort og helt plant.



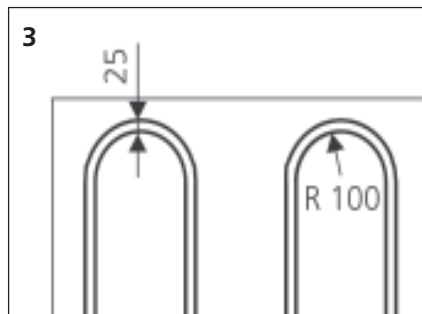
Spånpladerne udlægges fra venstre mod højre. Det er vigtigt at der holdes min. 10 mm luft mellem vægge og spånpladerne. Større gulvflader skal ligeledes udføres med luftspalte for hver tiende meter. Pladerne monteres med forskudte samlinger.



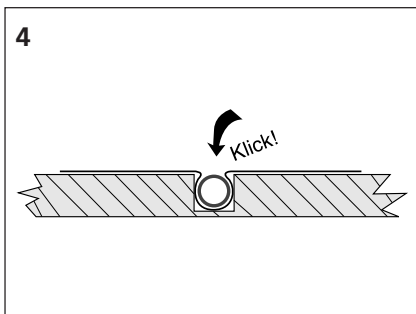
Bærende vægge må ikke stilles oven på Roth Universal Spånpladesystem, men skal stilles på bærende underlag.



Roth Universal Spånpladesystem skal limes i fer og not. Limforbrug ca. 1,0 liter/17m². Fugerne skal fyldes helt med lim. Anvend Casco trælim 3303 eller tilsvarende.



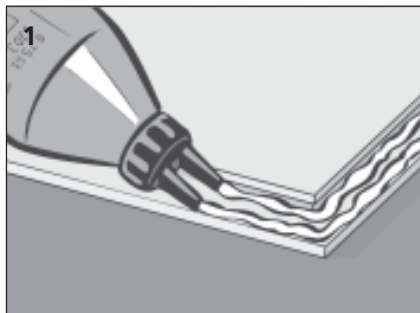
Hvor rørene skal vende i pladerne skal sporene fræses således at der er plads til rørenes ekspansion, derfor må disse spor ikke være mindre end 25 mm i bredden og halvcirkelens radius skal være 100 mm. Af hensyn til ekspansionen skal rørene ved udlægning lægges helt op af indersiden på halvcirklen.



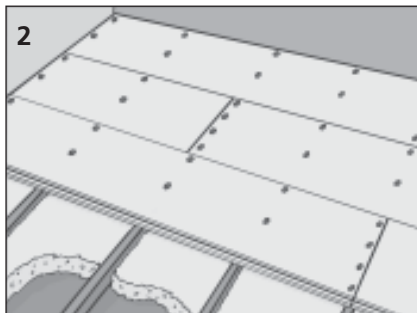
Varmefordelingspladerne trykkes i sporene og derefter kan rørene nemt trykkes i. Sporene skal være omhyggeligt rengjorte inden varmfordelingspladerne og rørene monteres. Rørene skal ligge helt ned i sporene og må ikke ligge over pladernes niveau. Inden overgulvet udlægges efter gulvleverandørens anvisninger skal der udlægges en gulvpap eller gulvfilt, som ikke er diffusionstæt. Laminatgulve bør ikke være tyndere end 7 mm. Gulvbelægninger af vinyl, tæpper eller lignende kræver et mellemgulv af mindst 13 mm spån- eller gulvgipsplader.

Monteringsvejledning for bjælkelag med samling på bjælkerne

Pladerne udlægges fra venstre mod højre vinkelret på bjælkerne. Bjælkeafstanden må ikke overstige c/c afstand på 600 mm. Det er vigtigt at der holdes min. 10 mm luft mellem vægge og spånpladerne. Større gulvflader skal ligeledes udføres med luftspalte for hver tidende meter. Pladerne monteres med forskudte samlinger. Af hensyn til gulvets styrke er det vigtigt at der på siden af den yderste bjælke eller strø påmonteres en laske på min. 50 mm for at modvirke den svækkelse der opstår i pladen når man fræser på tværs af pladen.



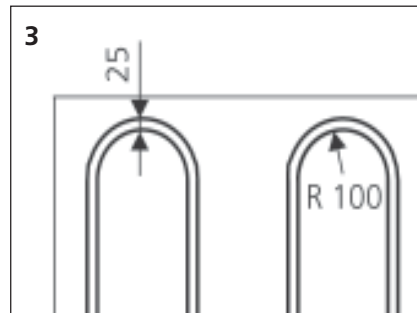
Roth Universal Spånpladesystem skal limes i fjer og not, samt limes på bjælkerne. Limforbruget er ca. 1,0 liter/10m². Fugerne skal fyldes helt med lim. Anvend Casso trælim 3303 eller tilsvarende.



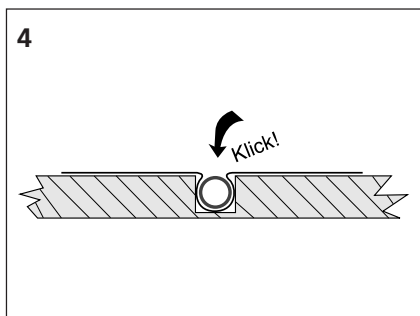
Skrueene skrues i som vist på billedet. Skruerne skal undersænkes 2 mm. Anvend spånpladeskruer 4,2x51mm eller tilsvarende.

Skrueafstand:

Ved samlingerne på bjælkerne må afstanden ikke overstige 150 mm og på øvrige bjælker bør afstanden ikke overstige 300 mm.



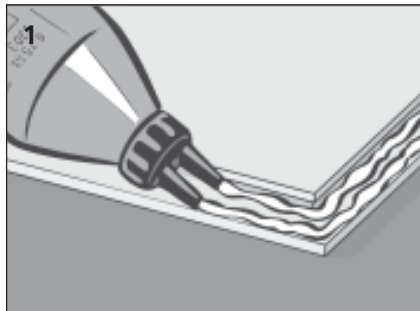
Hvor rørene skal vende i pladerne skal sporene fræses således at der er plads til rørenes ekspansion, derfor må disse spor ikke være mindre end 25 mm i bredden og halvcirkelens radius skal være 100 mm. Af hensyn til ekspansionen skal rørene ved udlægning lægges helt op af indersiden på halvcirklen.



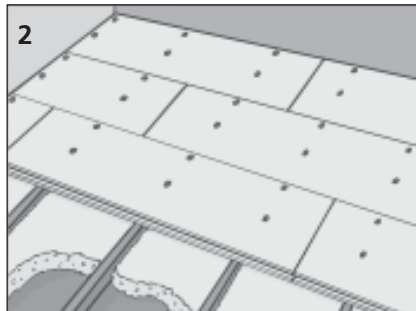
Varmefordelingspladerne trykkes i sporene og derefter kan rørene nemt trykkes i. Sporene skal være omhyggeligt rengjorte inden varmfordelingspladerne og rørene monteres. Rørene skal ligge helt ned i sporene og må ikke ligge over pladernes niveau. Inden overgulvet udlægges efter gulvleverandørens anvisninger skal der udlægges en gulvpap eller gulvfilt, som ikke er diffusionstæt. Laminatgulve bør ikke være tyndere end 7 mm. Gulvbelægninger af vinyl, tæpper eller lignende kræver et mellemgulv af mindst 13 mm spån- eller gulvgipsplader.

Monteringsvejledning for bjælkelag med flyvende samlinger

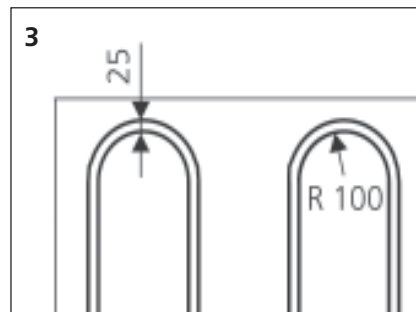
Pladerne udlægges fra venstre mod højre vinkelret på bjælkerne. Bjælkeafstanden må ikke overstige c/c afstand på 600 mm. Det er vigtigt at der holdes min. 10 mm luft mellem vægge og spånpladerne. Større gulvflader skal ligeledes udføres med luftspalte for hver tiende meter. Pladerne monteres med forskudte samlinger. Af hensyn til gulvets styrke er det vigtigt at der på siden af den yderste bjælke eller strø påmonteres en laske på min. 50 mm for at modvirke den svækkelse der opstår i pladen når man fræser på tværs af pladen.



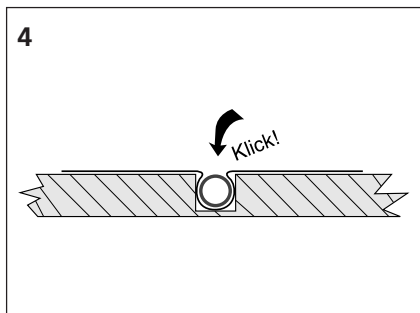
Roth Universal Spånpladesystem skal limes i fer og not, samt limes på bjælkerne. Limforbruget er ca. 1,2 liter/10m². Fugerne skal fyldes helt med lim. Anvend Casco trælim 3303 eller tilsvarende.



Skrueerne skrues i med en afstand på 300 mm som vist på billedet. Skruerne skal undersænkes 2 mm. Anvend spånpladeskruer 4,2x51mm eller tilsvarende.



Hvor rørene skal vende i pladerne skal sporene fræses således at der er plads til rørens ekspansion, derfor må disse spor ikke være mindre end 25 mm i bredden og halvcirkelens radius skal være 100 mm. Af hensyn til ekspansionen skal rørene ved udlægning lægges helt op af undersiden på halvcirklen.



Varmefordelingspladerne trykkes i sporene og derefter kan rørene nemt trykkes i. Sporene skal være omhyggeligt rengjorte inden varmfordelingspladerne og rørene monteres. Rørene skal ligge helt ned i sporene og må ikke ligge over pladernes niveau. Inden overgulvet udlægges efter gulvleverandørens anvisninger skal der udlægges en gulvpap eller gulvfilt, som ikke er diffusionstæt. Laminatgulve bør ikke være tyndere end 7 mm. Gulvbelægninger af vinyl, tæpper eller lignende kræver et mellemgulv af mindst 13 mm spån- eller guldplader.